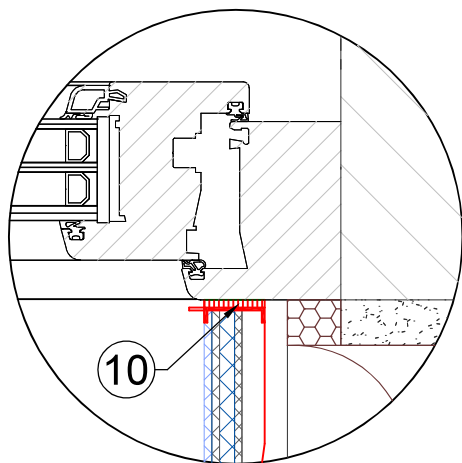
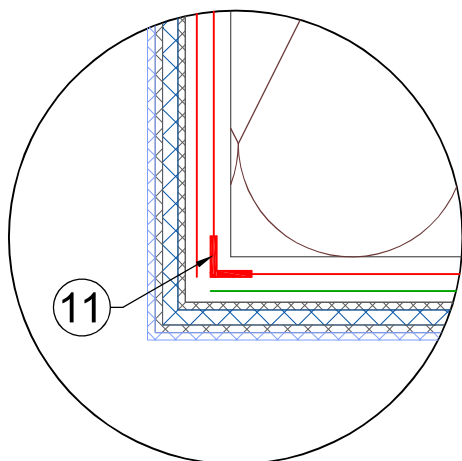


DETAIL A



DETAIL B



1. PODKLAD
2. MALTA / HMOTA / LEPIDLO PRO UPEVNĚNÍ MATERIÁLU PRO TEPELNOU IZOLACI
3. MATERIÁL PRO TEPELNOU IZOLACI
4. MALTA / HMOTA PRO NANESENÍ VYZTUŽENÉ VRSTVY
5. VYZTUŽOVACÍ SÍŤ ZALITÁ V MALTĚ / HMOTĚ PRO NANESENÍ VYZTUŽENÉ VRSTVY
6. ZÁKLADNÍ NÁTĚR POD MALTU / OMÍTKOVOU HMOTU
7. MALTA / OMÍTKOVÁ HMOTA
8. ZÁKLADNÍ NÁTĚR POD BARVU NEBO POD IMPREGNÁT (VOLITELNĚ)
9. BARVA NEBO IMPREGNÁT (VOLITELNĚ)
10. OKENNÍ LIŠŤA SE SÍTKOU
11. ROHOVÁ LIŠŤA SE SÍTKOU